

TFHD  
0418 RUS



# TURBOFARMER HD



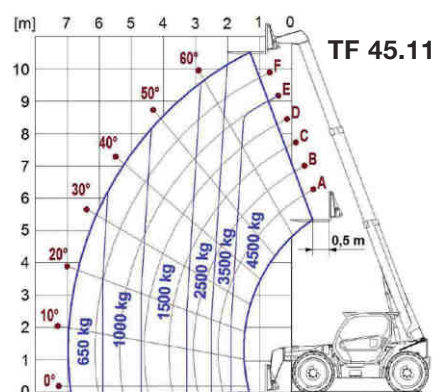
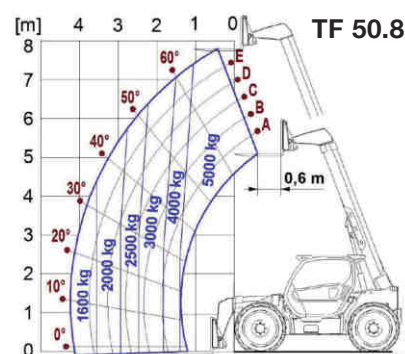
# Turbofarmer 45.11 - 50.8

| ТЕХНИЧЕСКИЕ ХАРАКТЕРИСТИКИ                                | TF45.11T-170  | TF50.8T-170 |
|---|---|-------------|
| Масса с вилами (кг)                                       | 9.750   | 9.350       |
| Макс. грузоподъемность (кг)                               | 4.500   | 5.000       |
| Макс. высота подъема (м)                                  | 10,6  | 7,8         |
| Макс. вылет (м)   | 7   | 4,2         |
| Высота подъема при макс. грузе (м)                        | 9   | 7,8         |
| Вылет при макс. грузе (м)                                 | 1,9   | 1,4         |
| Грузоподъемность на макс. высоте (кг)                     | 3.500   | 5.000       |
| Грузоподъемность на макс. вылете (кг)                     | 650   | 1.600       |
| <b>ДВИГАТЕЛЬ</b>  | FTP NEF45   |             |
| Экологический стандарт                                    | Евро 4 Final  |             |
| Объем   | 4,5 л   |             |
| Мощность (кВт/л.с.)                                       | 125/170 при 2.200 мин-1   |             |
| Система электронного управления двигателем и Трансмиссией | EPD Top   |             |
| Макс. скорость (км/час)                                   | 40  |             |
| Объем топливного бака                                     | 150 л   |             |
| <b>РАБОЧАЯ ГИДРАВЛИКА</b>                                 |   |             |
| Тип насоса (раб. давление)                                | АПН (210 бар)   |             |
| Производительность  | 150 л/мин   |             |
| <b>ТРАНСМИССИЯ</b>  | Гидростатическая двухступенчатая с реверсированием на ходу  |             |
| <b>РУЛЕВОЕ УПРАВЛЕНИЕ</b>                                 | Передними колесами, колея в колею, крабовый ход   |             |
| <b>КОЛЕСНАЯ ФОРМУЛА</b>                                   | постоянно включенный полный привод  |             |
| <b>РАБОЧАЯ ТОРМОЗНАЯ СИСТЕМА</b>                          | Сухая дисковая независимая на каждое колесо   |             |
| <b>БЕЗОПАСНОСТЬ</b>                                       |   |             |
| Пассивная система   | Кабина соотв. стандартам ROPS и FOPS 2-го урона   |             |
| Активная система  | Динамический контроль опасности опрокидывания со световой и звуковой сигнализацией и блокировкой опасных движений |             |
| <b>КОЛЕСА</b>   | 440/80 R24  |             |
| <b>СТАНДАРТНОЕ ОБОРУДОВАНИЕ</b>                           |   |             |
| Палетные вилы D= 1,2 м                                    | ●   |             |
| Предпусковой подогрев двигателя                           | ●   |             |
| Поперечное выравнивание шасси ±                           | ●   |             |
| Жуионитор рабочего положения груза                        | ●   |             |
| Доп. Рабочие фары: 2 ВПЕР + 2 НАЗАД                       | ●   |             |
| Кабина ПРЕМИУМ  | ●   |             |

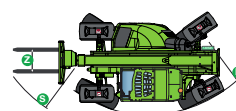
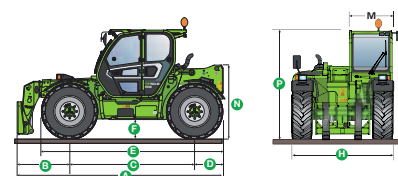
● std. ○ opt.

Место для информации дилера

Merlo Spa, Industria Metallmeccanica - единый производитель техники MERLO оставляет за собой право изменять технические спецификации, описанные в данном проспекте, в любое время без предварительного уведомления. Производитель не связан обязательствами по данным спецификациям. Для получения информации обращайтесь с Вашему представителю MERLO. Документ не имеет договорной силы. Фотографии, диаграммы и размеры, содержащиеся в проспекте, даны исключительно для информации.



| РАЗМЕРЫ | TF 50.8 | TF 45.11 |
|---------|---------|----------|
| A (мм)  | 4810    | 4970     |
| B (мм)  | 1220    | 1380     |
| C (мм)  |         | 2920     |
| D (мм)  |         | 670      |
| E (мм)  |         | 4240     |
| F (мм)  |         | 450      |
| H (мм)  |         | 2350     |
| M (мм)  |         | 1010     |
| P (мм)  |         | 2535     |
| R (мм)  |         | 4080     |
| S (мм)  |         | 4970     |
| Z (мм)  |         | 850      |



Via Nazionale, 9 - 12010 S. Defendente di Cervasca - Cuneo - Italia

Tel. +39 0171 614111 - Fax +39 0171 684101

[www.merlo.com](http://www.merlo.com) - [info@merlo.com](mailto:info@merlo.com)